

ZASTOSOWANIE:

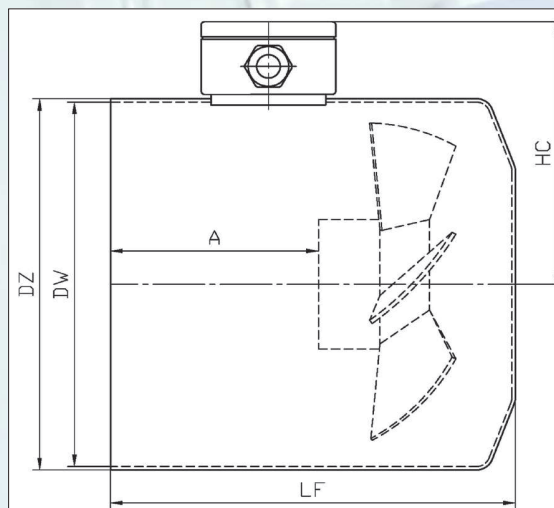
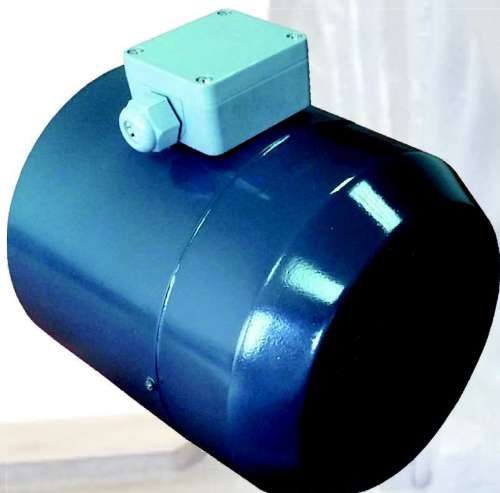
W silnikach elektrycznych z regulowaną prędkością obrotową (np. przy zasilaniu z falownika), przy zmniejszeniu prędkości obrotowej poniżej znamionowej, następuje zmniejszenie wydajności standardowego wentylatora osadzonego na wale, co w efekcie powoduje pogorszenie ich warunków chłodzenia.

W tym celu we wszystkich napędach stałomomentowych (np. prasy, przenośniki taśmowe, wirówki, przekładnie itp.), gdzie wymagany jest stały moment obrotowy na wale silnika głównego [$T=f(n)=const.$] w całym lub szerokim zakresie regulacji prędkości, stosuje się zespoły wentylacji obcej (wymuszonej) zapewniające stałą wydajność chłodzenia, niezależnie od prędkości obrotowej silnika głównego.

W napędach o tzw. kwadratowej charakterystyce obciążenia [$T=f(n)^2$] (np. pompy, wentylatory, itp.), gdzie moment obciążenia zmienia się z kwadratem prędkości obrotowej tj. maleje przy obniżaniu tej prędkości, wystarczające jest zastosowanie silnika z chłodzeniem własnym.

CHARAKTERYSTYKA WYKONANIA:

- zasilanie 1-fazowe 230V/50Hz
- stopień ochrony IP40
- klasa izolacji F
- temperatura pracy -20..+40°C
- wentylator z łożyskami kulkowymi
- oddzielna skrzynka zaciskowa IP55
- montaż w miejsce standardowej osłony, po zdemontowaniu przewietrznika z wałka silnika - bez konieczności obcinania wałka
- inne wykonania, wymiary itp. dostępne na zamówienie
- wykonanie wg norm PN-EN 60034-1; IEC 34-1



Typ / wielkość	PARAMETRY						WYMIARY				
	Wydatek powietrza m ³ /h	Moc W	Napięcie V	Prąd A	Prędkość obrotowa obr/min	Masa kg	DZ	DW	LF	A	HC
R-63A	144	16	230	0,11	2700	0,9	125	123	150	88	100
R-71A	144	16	230	0,11	2700	1,0	138	136	160	95	105
R-80A	272	36	230	0,29	2650	1,6	157	155	175	95	115
R-90A	255	59	230	0,24	2350	1,8	176	174	190	110	125
R-100A	255	59	230	0,24	2350	2,0	196	194	190	110	135
R-112A	344	25	230	0,11	2800	2,2	220	218	175	105	146
R-132A	568	72	230	0,50	2350	3,4	259	257	200	125	195
R-160A	1440	56	230	0,24	2100	4,8	316	314	255	160	225

Uwagi:

1. Standardowo zestawy nie posiadają otworów w osłonie, przeznaczonych do mocowania na kadłubie silnika głównego. Użytkownik powinien je wykonać we własnym zakresie w zależności od konstrukcji posiadanego silnika.
2. Uruchomienie i praca silnika głównego powinny odbywać się tylko przy załączonym zasilaniu wentylatora chłodzenia obcego.

MODYFIKACJA SILNIKÓW

Wykonujemy następujące modyfikacje silników OMEC Motors:

- montaż obcego chłodzenia
- montaż enkodera
- montaż grzałek
- doszczelnienie silnika do IP56, IP65
- montaż czujników drgań, temperatury
- inne