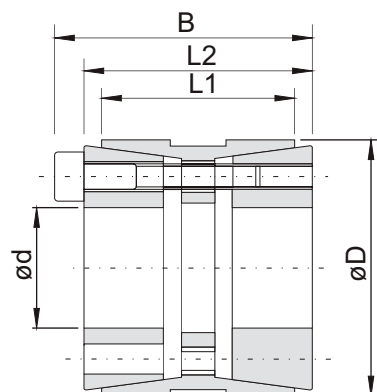
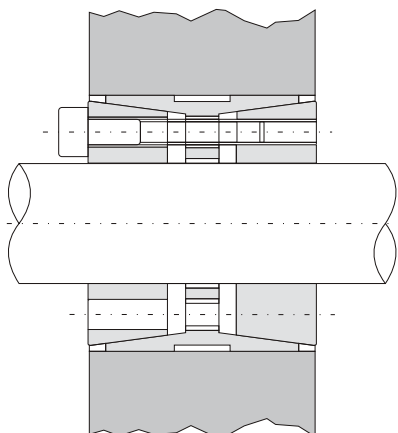


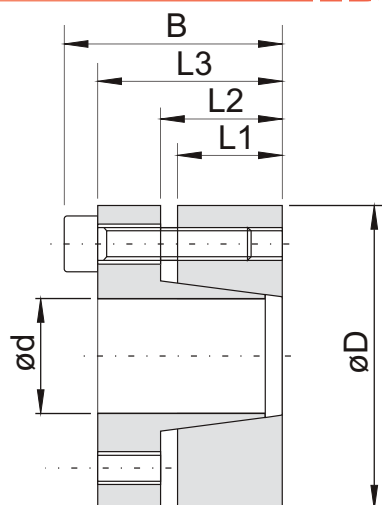
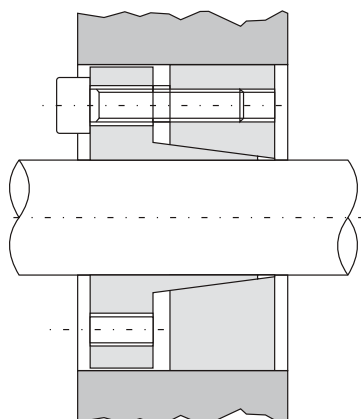
# TULEJE ROZPRĘŻNO-ZACISKOWE "BK"



## BK11 samocentrująca

kod	d x D mm	L1 mm	L2 mm	B mm	przeniesiony moment Mt Nm	siła osiowa F os. kN	nacisk powierzchniowy między		śruby zaciskające			[kg]
							wałem pw N/mm <sup>2</sup>	piastą pn N/mm <sup>2</sup>	DIN 912	12.9	siła docisku Ms Nm	
T0014	25 x 55	32	40	46	840	67	295	134	6	M6x35	18	0,50
T0015	28 x 55	32	40	46	940	67	264	134	6	M6x35	18	0,60
T0016	30 x 55	32	40	46	1000	67	246	134	6	M6x35	18	0,60
T0017	35 x 60	44	54	60	1300	74	174	101	7	M6x45	18	0,70
T0018	38 x 75	44	54	62	2600	74	296	150	7	M8x50	41	0,70
T0019	40 x 75	44	54	62	2900	145	281	150	7	M8x50	41	0,70
T0020	42 x 75	44	54	62	2930	145	268	150	7	M8x50	41	1,00
T0021	45 x 75	44	54	62	3260	145	250	150	7	M8x50	41	0,90
T0022	48 x 80	56	64	62	3800	155	207	124	8	M8x55	41	1,40
T0023	50 x 80	56	64	72	4150	155	200	98	8	M8x55	41	1,30
T0024	55 x 85	56	64	72	5150	186	205	104	9	M8x55	41	1,50
T0025	60 x 90	56	64	72	6200	207	202	106	10	M8x55	41	1,60
T0026	65 x 95	56	64	72	6750	207	187	100	10	M8x55	41	1,80
T0027	70 x 110	70	78	88	11500	329	223	114	10	M10x60	83	3,00
T0028	75 x 115	70	78	88	12060	329	223	114	10	M10x60	83	3,30
T0029	80 x 120	70	78	88	14500	360	215	115	11	M10x60	83	3,50
T0030	85 x 125	70	78	88	15100	360	215	115	12	M10x60	83	3,70
T0031	90 x 130	70	78	88	17600	390	208	115	12	M10x60	83	3,80
T0032	95 x 135	70	78	88	18300	390	208	115	12	M10x60	83	5,00
T0033	100 x 145	90	100	112	23300	467	200	107	11	M12x80	145	6,00
T0034	110 x 155	90	100	112	30400	553	198	110	12	M12x80	145	6,20
T0035	120 x 165	90	100	112	37000	617	212	120	14	M12x80	145	7,20
T0036	130 x 180	104	116	130	49000	759	192	112	12	M14x90	230	10,00
T0037	140 x 190	104	116	130	59000	843	208	124	14	M14x90	230	10,20
T0038	150 x 200	104	116	130	67000	897	208	127	15	M14x90	230	10,80
T0039	160 x 210	104	116	130	76000	950	208	128	16	M14x90	230	11,50
T0040	170 x 225	134	148	164	102000	1223	182	113	16	M16x110	360	17,00
T0041	180 x 235	134	148	164	115000	1289	184	115	16	M16x110	360	18,50
T0042	190 x 250	134	148	164	130000	1363	186	116	16	M16x110	360	21,50
T0043	200 x 260	134	148	164	143700	1438	177	112	16	M16x110	360	22,00
T0044	220 x 285	134	148	164	174000	1582	188	115	16	M16x110	360	25,00

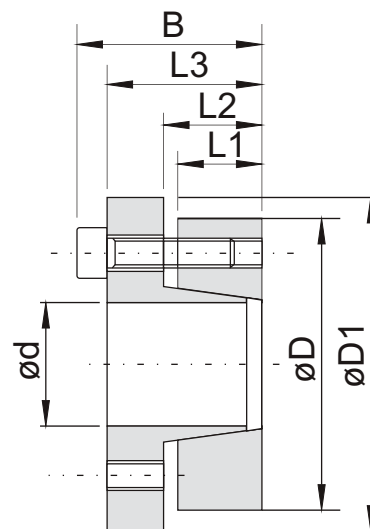
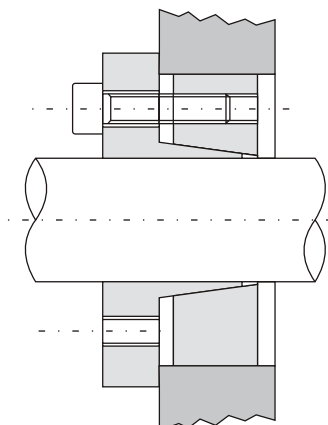
# TULEJE ROZPRĘŻNO-ZACISKOWE "BK"



## BK13 samocentrująca

kod	d x D mm	L1 mm	L2 mm	L3 mm	B mm	przeniesiony moment Mt Nm	siła osiowa F os. kN	nacisk powierzchniowy między		śruby zaciskające			
								waleń pw N/mm <sup>2</sup>	piastą pn N/mm <sup>2</sup>	DIN 912	12.9	siła dociągu Ms Nm	[kg]
T0045	19 x 47	17	22	28	34	355	31	280	120	5	M6x20	14	0,30
T0046	20 x 47	17	22	28	34	360	33	280	120	5	M6x20	14	0,30
T0047	22 x 47	17	22	28	34	400	33	268	123	5	M6x20	14	0,30
T0048	24 x 50	17	22	28	34	440	36	243	120	6	M6x20	14	0,30
T0049	25 x 50	17	22	28	34	560	36	280	138	6	M6x20	14	0,30
T0050	28 x 55	17	22	28	34	625	36	250	128	6	M6x20	14	0,40
T0051	30 x 55	17	22	28	34	650	36	235	128	6	M6x20	14	0,30
T0052	32 x 60	17	22	28	34	950	50	290	150	8	M6x20	14	0,40
T0053	35 x 60	17	22	28	34	1050	50	268	150	8	M6x20	14	0,40
T0054	38 x 65	17	22	28	34	1140	50	252	146	8	M6x20	14	0,40
T0055	40 x 65	17	22	28	34	1200	50	232	146	8	M6x20	14	0,40
T0056	42 x 75	20	25	33	41	2034	70	305	168	7	M8x25	35	0,80
T0057	45 x 75	20	25	33	41	2180	70	285	168	7	M8x25	35	0,60
T0058	50 x 80	20	25	33	41	2430	85	258	158	7	M8x25	35	0,80
T0059	55 x 85	20	25	33	41	3050	85	268	173	8	M8x25	35	0,80
T0060	60 x 90	20	25	33	41	3350	85	243	163	8	M8x25	35	0,80
T0061	65 x 95	20	25	33	41	4080	85	253	173	9	M8x25	35	0,90
T0062	70 x 110	24	30	40	50	6280	119	278	178	8	M10x30	70	1,80
T0063	75 x 115	24	30	40	50	6680	119	258	168	8	M10x30	70	1,80
T0064	80 x 120	24	30	40	50	7130	119	248	168	8	M10x30	70	1,80
T0065	85 x 125	24	30	40	50	8750	132	258	178	9	M10x30	70	2,00
T0066	90 x 130	24	30	40	50	9080	132	248	168	9	M10x30	70	2,10
T0067	95 x 135	24	30	40	50	10580	132	258	178	10	M10x30	70	2,10
T0068	100 x 145	26	32	44	56	13380	170	268	188	8	M12x35	125	2,80
T0069	110 x 155	26	32	44	56	14580	170	238	178	8	M12x35	125	3,00
T0070	120 x 165	26	32	44	56	17880	200	248	178	9	M12x35	125	3,20
T0071	130 x 180	34	40	52	64	25950	270	238	168	12	M14x40	190	4,80
T0072	140 x 190	34	40	54	68	26950	270	208	148	9	M14x40	190	5,20
T0073	150 x 200	34	40	54	68	32950	320	228	168	10	M14x40	190	5,40
T0074	160 x 210	34	40	54	68	37950	470	230	168	11	M14x40	190	5,70
T0075	170 x 225	44	50	64	78	44950	528	180	130	12	M14x40	190	8,00
T0076	180 x 235	44	50	64	78	46950	528	170	130	12	M14x40	190	8,30

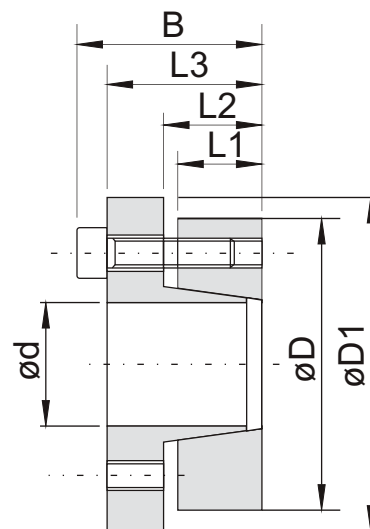
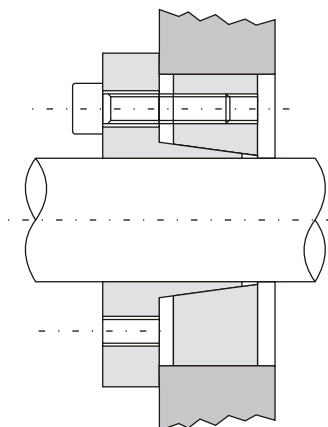
# TULEJE ROZPRĘŻNO-ZACISKKOWE "BK"



## BK15 samocentrująca

kod	d x D mm	L1 mm	L2 mm	L3 mm	B mm	D1 mm	przeniesiony moment Mt Nm	nacisk powierzchniowy między		śruby zaciskające			
								walec pw N/mm <sup>2</sup>	piastą pn N/mm <sup>2</sup>	DIN 912	12.9	siła dociągu Ms Nm	[kg]
T0077	14 x 55	17	22	31	39	62	282	458	118	4	M8x25	41	0,50
T0078	16 x 55	17	22	31	39	62	313	400	118	4	M8x25	41	0,50
T0079	18 x 55	17	22	31	39	62	353	356	118	4	M8x25	41	0,50
T0080	19 x 55	17	22	31	39	62	372	337	118	4	M8x25	41	0,50
T0081	20 x 55	17	22	31	39	62	392	320	118	4	M8x25	41	0,50
T0082	22 x 55	17	22	31	39	62	431	290	118	4	M8x25	41	0,50
T0083	24 x 55	17	22	31	39	62	470	265	118	4	M8x25	41	0,50
T0084	25 x 55	17	22	31	39	62	490	255	118	4	M8x25	41	0,50
T0085	28 x 55	17	22	31	39	62	549	228	118	4	M8x25	41	0,40
T0086	30 x 55	17	22	31	39	62	588	213	118	4	M8x25	41	0,40
T0087	24 x 65	17	22	31	39	72	617	332	122	5	M8x25	41	0,70
T0088	25 x 65	17	22	31	39	72	637	320	122	5	M8x25	41	0,70
T0089	28 x 65	17	22	31	39	72	725	285	122	5	M8x25	41	0,60
T0090	30 x 65	17	22	31	39	72	764	267	122	5	M8x25	41	0,60
T0091	32 x 65	17	22	31	39	72	823	250	122	5	M8x25	41	0,60
T0092	35 x 65	17	22	31	39	72	902	228	122	5	M8x25	41	0,50
T0093	38 x 65	17	22	31	39	72	970	210	122	5	M8x25	41	0,50
T0094	40 x 65	17	22	31	39	72	1029	200	122	5	M8x25	41	0,50
T0095	30 x 80	20	25	33	41	87	1082	315	120	7	M8x25	41	1,00
T0096	32 x 80	20	25	33	41	87	1155	298	120	7	M8x25	41	1,00
T0097	35 x 80	20	25	33	41	87	1260	272	120	7	M8x25	41	1,00
T0098	38 x 80	20	25	33	41	87	1370	250	120	7	M8x25	41	1,00
T0099	40 x 80	20	25	33	41	87	1440	238	120	7	M8x25	41	0,90
T0100	42 x 80	20	25	33	41	87	1510	226	120	7	M8x25	41	0,90
T0101	45 x 80	20	25	33	41	87	1620	212	120	7	M8x25	41	0,80
T0102	48 x 80	20	25	33	41	87	1735	198	120	7	M8x25	41	0,80
T0103	50 x 80	20	25	33	41	87	1806	190	120	7	M8x25	41	0,80

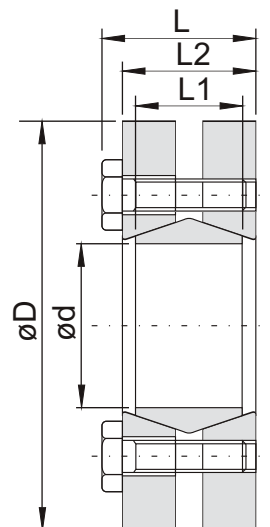
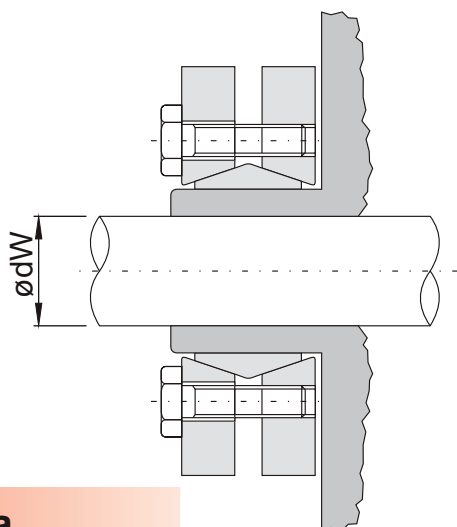
# TULEJE ROZPRĘŻNO-ZACISKKOWE "BK"



## BK16 samocentrująca

kod	d x D mm	L1 mm	L2 mm	L3 mm	B mm	D1 mm	przenoszony moment Mt Nm	siła osiowa F os. kN	nacisk powierzchniowy między		śruby zaciskające			[kg]
									walec pw N/mm <sup>2</sup>	piastą pn N/mm <sup>2</sup>	DIN 912	12.9	siła dociągu Ms Nm	
T0104	19 x 47	17	22	28	34	56	274	28	215	93	5	M6x20	17	0,30
T0105	20 x 47	17	22	28	34	56	284	32	215	93	5	M6x20	17	0,30
T0106	22 x 47	17	22	28	34	56	314	32	196	93	5	M6x20	17	0,30
T0107	24 x 50	17	22	28	34	59	401	32	215	107	6	M6x20	17	0,30
T0108	25 x 50	17	22	28	34	59	441	34	210	107	6	M6x20	17	0,30
T0109	28 x 55	17	22	28	34	64	490	34	196	98	6	M6x20	17	0,40
T0110	30 x 55	17	22	28	34	64	529	34	186	98	6	M6x20	17	0,40
T0111	32 x 60	17	22	28	34	69	755	46	210	112	8	M6x20	17	0,40
T0112	35 x 60	17	22	28	34	69	824	46	186	107	8	M6x20	17	0,40
T0113	38 x 65	17	22	28	34	74	892	46	191	112	8	M6x20	17	0,50
T0114	40 x 65	17	22	28	34	74	941	46	186	102	8	M6x20	17	0,50
T0115	42 x 75	20	25	33	41	84	1600	64	241	132	7	M8x25	41	0,80
T0116	45 x 75	20	25	33	41	84	1716	64	225	132	7	M8x25	41	0,70
T0117	50 x 80	20	25	33	41	84	1893	85	205	127	7	M8x25	41	0,80
T0118	55 x 85	20	25	33	41	94	2403	85	210	132	8	M8x25	41	0,90
T0119	60 x 90	20	25	33	41	99	2648	85	186	122	8	M8x25	41	0,90
T0120	65 x 95	20	25	33	41	104	3188	85	196	132	9	M8x25	41	1,00
T0121	70 x 110	24	30	40	50	119	4905	119	215	137	8	M10x30	83	1,90
T0122	75 x 115	24	30	40	50	124	5150	119	195	127	8	M10x30	83	2,00
T0123	80 x 120	24	30	40	50	129	5490	119	185	122	8	M10x30	83	2,00
T0124	85 x 125	24	30	40	50	134	6620	132	195	132	9	M10x30	83	2,00
T0125	90 x 130	24	30	40	50	139	6960	132	185	127	9	M10x30	83	2,20
T0126	95 x 135	24	30	40	50	144	8190	132	195	137	10	M10x30	83	2,30
T0127	100 x 145	26	32	44	56	154	10100	170	205	145	8	M12x35	145	3,00
T0128	110 x 155	26	32	44	56	164	11030	170	190	135	8	M12x35	145	3,20
T0129	120 x 165	26	32	44	56	174	13600	200	205	142	9	M12x35	145	3,40
T0130	130 x 180	34	40	52	64	189	19000	270	186	137	12	M12x35	145	5,20
T0131	140 x 190	34	40	54	68	199	21800	270	177	127	9	M14x40	230	5,40
T0132	150 x 200	34	40	54	68	209	25600	320	185	137	10	M14x40	230	5,70
T0133	160 x 210	34	40	54	68	219	26100	330	177	135	11	M14x40	230	6,00
T0134	170 x 225	44	50	64	78	234	30280	356	140	105	12	M14x40	230	8,30
T0135	180 x 235	44	50	64	78	244	32000	356	135	105	12	M14x40	230	8,80

# TULEJE ROZPRĘŻNO-ZACISKKOWE "BK"

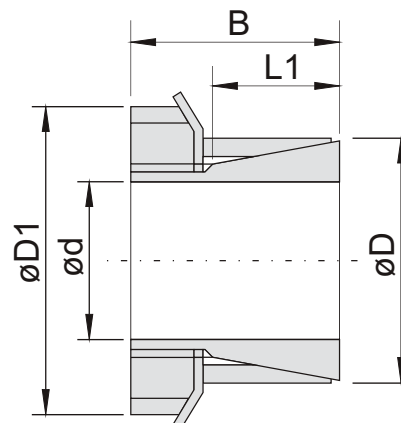
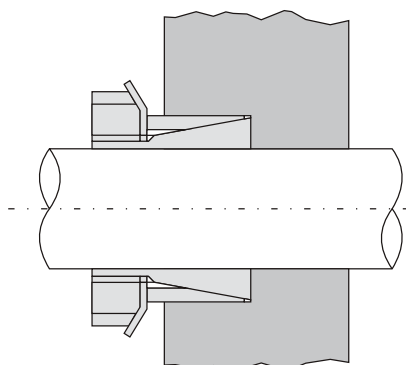


## BK19 samocentrująca

kod	d mm	dw mm	D mm	L1 mm	L2 mm	L mm	nacisk powierzchniowy wałem pw N/mm <sup>2</sup>	przenoszony moment Mt Nm	siła osiowa F os. kN	śruby zaciskające			
										DIN 912	12.9	siła dociągu Nm	Ms [kg]
										liczba	typ		
T0136		19						170	15				
T0137	24	20	50	14	19,50	23,00	286	210	18	6	M5x18	4,90	0,20
T0138		21						250	21				
T0139		24						300	16				
T0140	30	25	60	16	21,50	25,00	233	340	24	7	M5x18	4,90	0,30
T0141		26						380	27				
T0142		28						440	27				
T0143	36	30	72	18	23,50	27,50	307	570	38	5	M6x20	11,80	0,40
T0144		31						630	43				
T0145		32						620	44				
T0146	44	35	80	20	25,50	29,50	317	780	49	7	M6x20	11,80	0,60
T0147		36						860	54				
T0148		38						940	49				
T0149	50	40	90	22	27,50	31,50	289	1160	59	8	M6x25	11,80	0,80
T0150		42						1380	69				
T0151		42						1160	48				
T0152	55	45	100	23	30,50	34,50	252	1520	62	8	M6x25	11,80	1,10
T0153		48						1880	77				
T0154		48						1850	69				
T0155	62	50	110	23	30,50	34,50	279	2200	81	10	M6x25	11,80	1,30
T0156		52						2400	90				
T0157		50						2000	71				
T0158	68	55	115	23	30,50	34,50	255	2500	81	10	M6x25	11,80	1,40
T0159		60						3150	96				
T0160		55						2500	94				
T0161	75	60	138	25	32,50	37,80	273	3200	111	7	M8x30	29,40	1,70
T0162		65						3950	126				
T0163		60						3200	99				
T0164	80	65	145	25	32,50	37,80	256	3900	115	7	M8x30	29,40	1,90
T0165		70						4600	130				
T0166		65						4750	141				
T0167	90	70	155	30	39,00	44,30	271	6000	160	10	M8x35	29,40	3,30
T0168		75						7250	178				
T0169		70						6900	163				
T0170	100	75	170	34	44,00	49,30	258	7500	182	12	M8x35	29,40	4,70
T0171		80						9000	202				
T0172		75						7200	185				
T0173	110	80	185	39	50,00	56,40	244	9000	207	9	M10x40	57,80	5,90
T0174		85						10800	221				
T0175		85						11000	240				
T0176	125	90	215	42	54,00	60,40	266	13000	262	12	M10x40	57,80	8,30
T0177		95						15000	285				
T0178		95						15100	308				
T0179	140	100	230	46	60,50	68,00	264	17600	331	10	M12x45	98,00	10,00
T0180		105						20100	357				
T0181		105						22000	366				
T0182	155	110	265	50	64,50	72,00	263	25000	392	12	M12x50	98,00	15,00
T0183		115						28000	417				
T0184		115						31000	513				
T0185	165	120	290	56	71,00	81,00	277	35000	544	8	M16x55	245,00	22,00
T0186		125						39000	564				
T0187		125						36000	576				
T0188	175	130	300	56	71,00	81,00	261	41000	630	8	M16x55	250,00	22,00
T0189		135						45000	666				



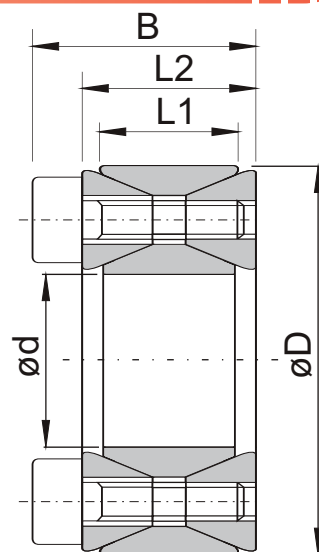
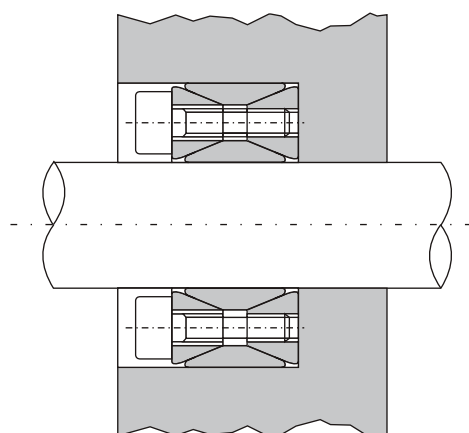
# TULEJE ROZPRĘŻNO-ZACISKKOWE "BK"



## BK26 samocentrująca

kod	d x D mm	L1 mm	B mm	D1 mm	przenoszony moment Mt Nm	siła osiowa F os. kN	nacisk powierzchniowy między		nakrętka zaciskająca			
							walec pw N/mm <sup>2</sup>	piastą pn N/mm <sup>2</sup>	ilość	typ	siła dociągu Ms Nm	[kg]
T0217	15 x 25	20	30	32	99	13	117	70	1	M20x1	92	0,11
T0218	18 x 30	20	32	32	193	21	158	95	1	M25x1,5	188	0,13
T0219	19 x 30	20	32	38	167	18	123	78	1	M25x1,5	154	0,13
T0220	20 x 30	20	32	38	136	14	90	60	1	M25x1,5	119	0,15
T0221	24 x 35	25	36	45	262	22	96	66	1	M30x1,5	228	0,17
T0222	25 x 35	25	36	45	209	17	71	51	1	M30x1,5	175	0,17
T0223	28 x 40	25	37	52	447	32	121	85	1	M35x1,5	387	0,28
T0224	30 x 40	25	37	52	298	20	70	53	1	M35x1,5	242	0,26
T0225	35 x 45	30	44	58	403	23	58	45	1	M40x1,5	319	0,26
T0226	40 x 50	30	45	65	524	26	58	46	1	M45x1,5	407	0,33
T0227	45 x 55	30	46	70	661	29	58	47	1	M50x1,5	503	0,45
T0228	50 x 60	30	46	75	813	33	58	48	1	M55x2	616	0,66
T0229	55 x 65	30	46	80	768	28	45	38	1	M60x2	574	0,72
T0230	60 x 70	30	52	85	1420	47	70	60	1	M65x2	1045	0,80

# TULEJE ROZPRĘŻNO-ZACISKKOWE "BK"

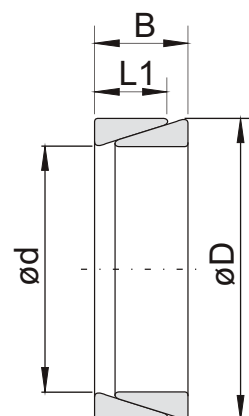
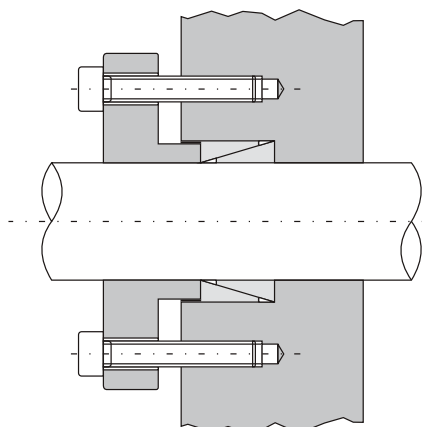


## BK40 nie samocentrująca

kod	d x D mm	L1 mm	L2 mm	B mm	przenoszony moment Mt Nm	siła osiowa F os. kN	nacisk powierzchniowy między		śruby zaciskające			
							walec pw N/mm <sup>2</sup>	piastą pn N/mm <sup>2</sup>	DIN 912	12.9	siła dociągu Ms Nm	[kg]
T0231	19 x 47	17	20	26	260	27	220	93	8	M6x18	16	0,25
T0232	20 x 47	17	20	26	268	27	210	93	8	M6x18	16	0,24
T0233	22 x 47	17	20	26	283	27	207	96	8	M6x18	16	0,23
T0234	24 x 50	17	20	26	361	30	206	103	9	M6x18	16	0,26
T0235	25 x 50	17	20	26	376	30	206	103	9	M6x18	16	0,25
T0236	28 x 55	17	20	26	420	33	204	103	10	M6x18	16	0,30
T0237	30 x 55	17	20	26	450	33	190	103	10	M6x18	16	0,29
T0238	32 x 60	17	20	26	643	40	214	114	12	M6x18	16	0,30
T0239	35 x 60	17	20	26	703	40	196	114	12	M6x18	16	0,32
T0240	38 x 65	17	20	26	891	47	204	122	14	M6x18	16	0,36
T0241	40 x 65	17	20	26	938	47	200	122	14	M6x18	16	0,34
T0242	42 x 75	20	24	32	1537	73	228	125	12	M8x22	38	0,48
T0243	45 x 75	20	24	32	1647	73	208	125	12	M8x22	38	0,57
T0244	48 x 80	20	24	32	1756	73	190	110	12	M8x22	38	0,59
T0245	50 x 80	20	24	32	1830	73	189	115	12	M8x22	38	0,60
T0246	55 x 85	20	24	32	2348	85	200	130	14	M8x22	38	0,63
T0247	60 x 90	20	24	32	2560	85	180	122	14	M8x22	38	0,69
T0248	65 x 95	20	24	32	3170	98	191	130	16	M8x22	38	0,73
T0249	70 x 110	24	28	38	4700	134	211	132	14	M10x25	75	1,26
T0250	75 x 115	24	28	38	5000	134	194	128	14	M10x25	75	1,33
T0251	80 x 120	24	28	38	5300	134	182	124	14	M10x25	75	1,40
T0252	85 x 125	24	28	38	6500	154	196	133	16	M10x25	75	1,49
T0253	90 x 130	24	28	38	6900	154	181	128	16	M10x25	75	1,53
T0254	95 x 135	24	28	38	8200	173	196	139	18	M10x25	75	1,62
T0255	100 x 145	26	33	45	9870	197	198	139	14	M12x30	130	2,01
T0256	110 x 155	26	33	45	10800	187	181	128	14	M12x30	130	2,15
T0257	120 x 165	26	33	45	13500	226	187	139	16	M12x30	130	2,35
T0258	130 x 180	34	38	50	18300	282	168	119	20	M12x35	130	3,51
T0259	140 x 190	34	38	50	21700	310	168	128	22	M12x35	130	3,85
T0260	150 x 200	34	38	50	25300	338	170	128	24	M12x35	130	4,07
T0261	160 x 210	34	38	50	29300	367	171	132	26	M12x35	130	4,30
T0262	170 x 225	38	44	58	33000	389	162	123	22	M14x40	207	5,80
T0263	180 x 235	38	44	58	38000	424	168	128	24	M14x40	207	6,00
T0264	190 x 250	46	52	66	47000	495	154	114	28	M14x45	207	8,50
T0265	200 x 260	46	52	66	53000	531	157	118	30	M14x45	207	8,60



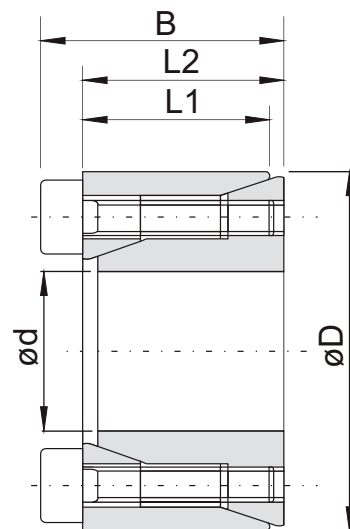
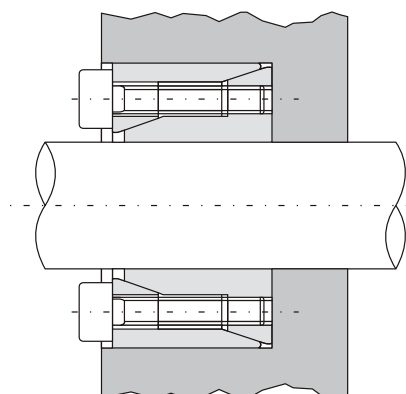
# TULEJE ROZPRĘŻNO-ZACISKKOWE "BK"



## BK50 nie samocentrująca

kod	d x D mm	L1 mm	B mm	przeniesiony moment		siła osiowa		nacisk powierzchniowy między		[kg]
				Mt Nm	F os. kN	walec pw N/mm <sup>2</sup>	piastą pn N/mm <sup>2</sup>			
T0266	12 x 15	3,70	4,50	10	2	98	78	0,01		
T0267	14 x 18	5,30	6,30	19	3	98	76	0,01		
T0268	15 x 19	5,30	6,30	22	3	98	77	0,01		
T0269	16 x 20	5,30	6,30	25	3	98	78	0,01		
T0270	17 x 21	5,30	6,30	28	3	98	79	0,01		
T0271	18 x 22	5,30	6,30	32	4	98	80	0,01		
T0272	19 x 24	5,30	6,30	35	4	98	77	0,01		
T0273	20 x 25	5,30	6,30	39	4	98	78	0,01		
T0274	22 x 26	5,30	6,30	47	4	98	83	0,01		
T0275	24 x 28	5,30	6,30	57	5	98	84	0,01		
T0276	25 x 30	5,30	6,30	61	5	98	81	0,01		
T0277	28 x 32	5,30	6,30	76	5	98	86	0,01		
T0278	30 x 35	5,30	6,30	88	6	98	84	0,01		
T0279	32 x 36	5,30	6,30	100	6	98	87	0,02		
T0280	35 x 40	6,00	7,00	136	8	98	86	0,02		
T0281	36 x 42	6,00	7,00	144	8	98	84	0,02		
T0282	38 x 44	6,00	7,00	160	8	98	84	0,02		
T0283	40 x 45	6,60	8,00	195	10	98	87	0,03		
T0284	42 x 48	6,60	8,00	216	10	98	86	0,04		
T0285	45 x 52	8,60	10,00	321	14	98	85	0,04		
T0286	48 x 55	8,60	10,00	367	15	98	85	0,05		
T0287	50 x 57	8,60	10,00	397	16	98	86	0,05		
T0288	55 x 62	8,60	10,00	480	17	98	87	0,06		
T0289	56 x 64	10,40	12,00	603	22	98	86	0,07		
T0290	60 x 68	10,40	12,00	692	23	98	86	0,07		
T0291	63 x 71	10,40	12,00	764	24	98	87	0,08		
T0292	65 x 73	10,40	12,00	813	25	98	87	0,08		
T0293	70 x 79	12,20	14,00	1110	32	98	87	0,11		
T0294	71 x 80	12,20	14,00	1140	32	98	87	0,12		
T0295	75 x 84	12,20	14,00	1260	34	98	87	0,12		
T0296	80 x 91	15,00	17,00	1770	44	98	86	0,20		
T0297	90 x 101	15,00	17,00	2240	50	98	87	0,22		
T0298	100 x 114	18,70	21,00	3450	70	98	86	0,38		

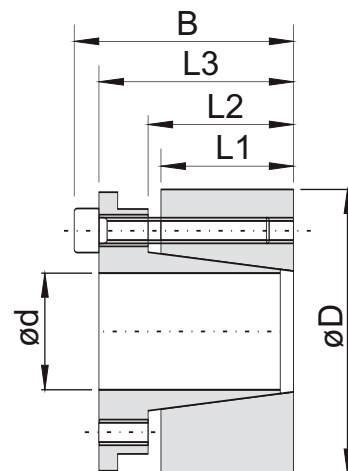
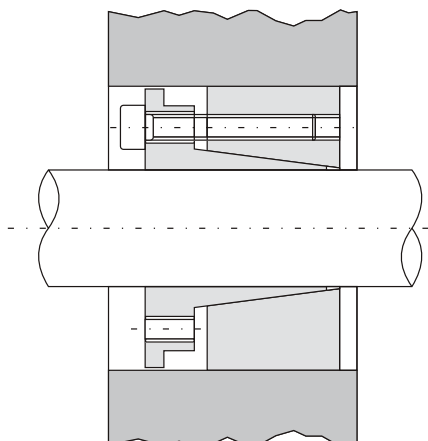
# TULEJE ROZPRĘŻNO-ZACISKOWE "BK"



## BK61 samocentrująca

kod	d x D mm	L1 mm	L2 mm	B mm	przenoszony moment Mt Nm	siła osiowa F os. kN	nacisk powierzchniowy między		śruby zaciskające		
							walec pw N/mm <sup>2</sup>	piastą pn N/mm <sup>2</sup>	DIN 912	12.9	siła dociągu Ms Nm
T0299	10 x 20	12,50	13	15,50	20	4	124	62	4 x M 2,5	1,20	0,02
T0300	11 x 22	12,50	13	15,50	22	4	113	56	4 x M 2,5	1,20	0,02
T0301	12 x 22	12,50	13	15,50	24	4	104	56	4 x M 2,5	1,20	0,02
T0302	14 x 26	16,50	17	20,00	42	6	99	53	4 x M 3	2,10	0,04
T0303	15 x 28	16,50	17	20,00	44	6	93	50	4 x M 3	2,10	0,04
T0304	16 x 32	16,50	17	21,00	83	10	152	76	4 x M 4	4,90	0,07
T0305	17 x 35	20,50	21	25,00	88	10	116	56	4 x M 4	4,90	0,09
T0306	18 x 35	20,50	21	25,00	93	10	109	56	4 x M 4	4,90	0,09
T0307	19 x 35	20,50	21	25,00	99	10	104	56	4 x M 4	4,90	0,08
T0308	20 x 38	20,50	21	26,00	170	17	161	85	4 x M 5	10,00	0,10
T0309	22 x 40	20,50	21	26,00	187	17	146	80	4 x M 5	10,00	0,11
T0310	24 x 47	25,00	26	32,00	287	24	153	78	4 x M 6	17,00	0,20
T0311	25 x 47	25,00	26	32,00	299	24	147	78	4 x M 6	17,00	0,19
T0312	28 x 50	25,00	26	32,00	503	36	196	110	6 x M 6	17,00	0,22
T0313	30 x 55	25,00	26	32,00	539	36	183	100	6 x M 6	17,00	0,27
T0314	32 x 55	25,00	26	32,00	575	36	172	100	6 x M 6	17,00	0,25
T0315	35 x 60	30,00	31	37,00	838	48	176	102	8 x M 6	17,00	0,36
T0316	38 x 65	30,00	31	37,00	910	48	162	95	8 x M 6	17,00	0,43
T0317	40 x 65	30,00	31	37,00	958	48	154	95	8 x M 6	17,00	0,40
T0318	42 x 75	35,00	36	44,00	1394	66	175	98	6 x M 8	41,00	0,67
T0319	45 x 75	35,00	36	44,00	1493	66	163	98	6 x M 8	41,00	0,63
T0320	48 x 80	35,00	36	44,00	2124	88	204	122	8 x M 8	41,00	0,74
T0321	50 x 80	35,00	36	44,00	2212	88	196	122	8 x M 8	41,00	0,70

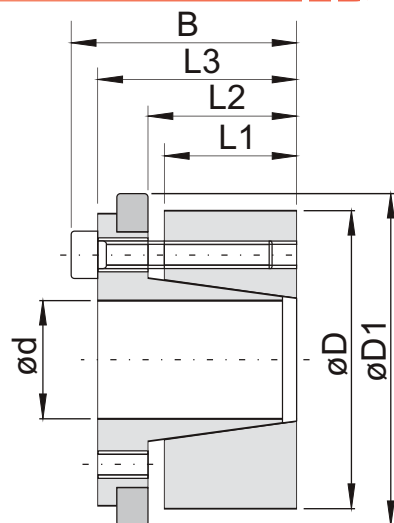
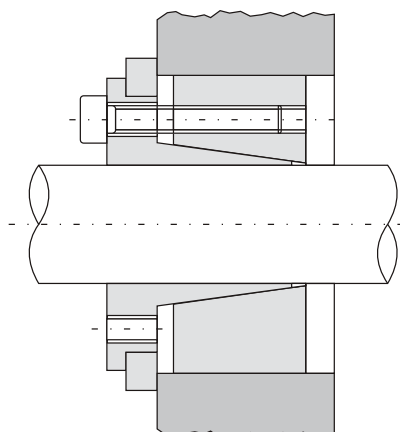
# TULEJE ROZPRĘŻNO-ZACISKOWE "BK"



## BK70 samocentrująca

kod	d x D mm	L1 mm	L2 mm	L3 mm	B mm	przenoszony moment Mt Nm	siła osiowa F os. kN	nacisk powierzchniowy między		śruby zaciskające			
								walec pw N/mm <sup>2</sup>	piastą pn N/mm <sup>2</sup>	DIN 912	12.9	siła dociągu Ms Nm	[kg]
T0322	19 x 47	26	31	39	45	353	31	228	98	4	M6x25	17	0,39
T0323	20 x 47	26	31	39	45	382	33	226	98	4	M6x25	17	0,38
T0324	22 x 47	26	31	39	45	431	33	215	93	4	M6x25	17	0,37
T0325	24 x 50	26	31	39	45	519	50	215	102	6	M6x25	17	0,43
T0326	25 x 50	26	31	39	45	578	50	225	102	6	M6x25	17	0,42
T0327	28 x 55	26	31	39	45	686	50	215	107	6	M6x25	17	0,55
T0328	30 x 55	26	31	39	45	745	50	196	117	6	M6x25	17	0,56
T0329	32 x 60	26	31	39	45	912	67	225	111	8	M6x25	17	0,60
T0330	35 x 60	26	31	39	45	1010	67	196	116	8	M6x25	17	0,50
T0331	38 x 65	26	31	39	45	1216	67	205	121	8	M6x25	17	0,60
T0332	40 x 65	26	31	39	45	1323	67	196	122	8	M6x25	17	0,60
T0333	42 x 75	30	36	47	55	2128	67	232	137	6	M8x30	41	1,00
T0334	45 x 75	30	36	47	55	2304	92	232	137	6	M8x30	41	1,00
T0335	48 x 80	30	36	47	55	2461	110	213	132	6	M8x30	41	1,10
T0336	50 x 80	30	36	47	55	2530	123	213	132	6	M8x30	41	1,00
T0337	55 x 85	30	36	47	55	3138	123	218	142	8	M8x30	41	1,10
T0338	60 x 90	30	36	47	55	3314	123	194	153	8	M8x30	41	1,20
T0339	65 x 95	30	36	47	55	4079	123	208	137	8	M8x30	41	1,30
T0340	70 x 110	40	46	57	67	6707	193	220	140	8	M10x35	83	2,20
T0341	75 x 115	40	46	62	72	7354	193	205	135	8	M10x35	83	2,50
T0342	80 x 120	40	46	62	72	7943	193	196	127	8	M10x35	83	2,60
T0343	85 x 125	40	46	62	72	9512	242	205	142	10	M10x35	83	2,80
T0344	90 x 130	40	46	62	72	10100	242	196	135	10	M10x35	83	2,70
T0345	95 x 135	40	46	62	72	11865	242	205	145	10	M10x35	83	2,90
T0346	100 x 145	46	52	77	89	15396	283	211	145	8	M12x45	145	3,90
T0347	110 x 155	46	52	77	89	16867	283	192	136	8	M12x45	145	4,20
T0348	120 x 165	46	52	77	89	22064	354	211	152	10	M12x45	145	4,80
T0349	130 x 180	46	52	77	89	23535	424	192	137	12	M12x45	145	5,00
T0350	140 x 190	51	59	84	98	30210	448	192	142	8	M14x45	230	6,50
T0351	150 x 200	51	59	84	98	36440	489	201	150	10	M14x45	230	7,00
T0352	160 x 210	51	59	84	98	39000	489	191	145	10	M14x45	230	7,00
T0353	170 x 225	51	59	84	98	49800	589	216	163	12	M14x45	230	8,50
T0354	180 x 235	51	59	84	98	52750	589	204	157	12	M14x45	230	9,00

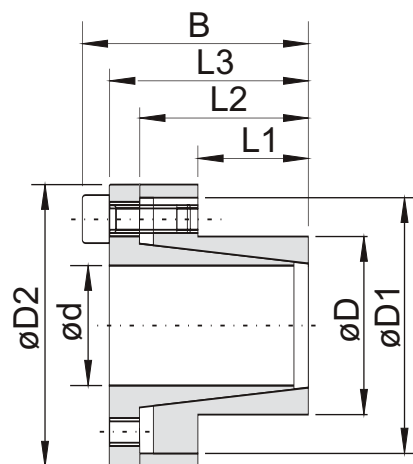
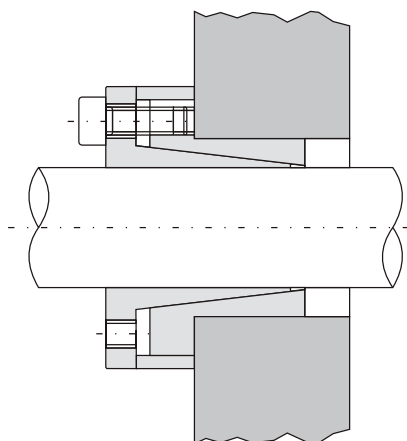
# TULEJE ROZPRĘŻNO-ZACISKOWE "BK"



## BK71 samocentrująca

kod	d x D mm	L1 mm	L2 mm	L3 mm	B mm	D1 mm	przenoszony moment Mt Nm	siła osiowa F os. kN	nacisk powierzchniowy między		śruby zaciskające			
									walec pw N/mm <sup>2</sup>	piasta pn N/mm <sup>2</sup>	DIN 912	12.9	siła dociągu Ms Nm	[kg]
T0355	19 x 47	26	31	39	45	53	294	20	228	96	4	M6x20	17	0,45
T0356	20 x 47	26	31	39	45	53	313	23	226	96	4	M6x20	17	0,46
T0357	22 x 47	26	31	39	45	53	362	23	206	97	4	M6x20	17	0,50
T0358	24 x 50	26	31	39	45	56	421	35	206	100	6	M6x20	17	0,50
T0359	25 x 50	26	31	39	45	56	470	35	221	110	6	M6x20	17	0,50
T0360	28 x 55	26	31	39	45	61	578	35	202	105	6	M6x20	17	0,60
T0361	30 x 55	26	31	39	45	61	637	35	221	118	6	M6x20	17	0,60
T0362	32 x 60	26	31	39	45	66	784	47	197	114	8	M6x20	17	0,70
T0363	35 x 60	26	31	39	45	66	843	47	202	118	8	M6x20	17	0,60
T0364	38 x 65	26	31	39	45	71	1010	47	197	121	8	M6x20	17	0,80
T0365	40 x 65	26	31	39	45	71	1108	47	234	143	8	M6x20	17	0,60
T0366	42 x 75	30	36	47	55	81	1892	47	216	135	6	M8x30	41	1,20
T0367	45 x 75	30	36	47	55	81	1912	64	216	135	6	M8x30	41	1,10
T0368	48 x 80	30	36	47	55	86	2137	74	221	142	6	M8x30	41	1,30
T0369	50 x 80	30	36	47	55	86	2167	86	221	143	6	M8x30	41	1,10
T0370	55 x 85	30	36	47	55	91	2677	86	221	143	8	M8x30	41	1,20
T0371	60 x 90	30	36	47	55	96	2853	86	197	131	8	M8x30	41	1,30
T0372	65 x 95	30	36	47	55	101	3500	86	206	142	8	M8x30	41	1,40
T0373	70 x 110	40	46	57	67	116	5717	135	221	142	8	M10x35	83	2,50
T0374	75 x 115	40	46	62	72	121	6207	135	216	148	8	M10x35	83	2,60
T0375	80 x 120	40	46	62	72	126	6707	135	198	139	8	M10x35	83	2,80
T0376	85 x 125	40	46	62	72	131	8002	169	216	157	10	M10x35	83	2,80
T0377	90 x 130	40	46	62	72	136	8502	169	197	143	10	M10x35	83	3,00
T0378	95 x 135	40	46	62	72	141	10002	169	187	138	10	M10x35	83	3,00
T0379	100 x 145	46	52	77	89	151	13336	198	197	148	8	M12x45	145	5,50
T0380	110 x 155	46	52	77	89	161	14582	198	197	178	8	M12x45	145	4,80
T0381	120 x 165	46	52	77	89	171	19083	248	216	158	10	M12x45	145	5,50
T0382	130 x 180	46	52	77	89	186	20417	297	198	143	12	M12x45	145	6,00
T0383	140 x 190	51	59	84	98	196	24920	342	188	138	8	M14x45	230	7,50
T0384	150 x 200	51	59	84	98	206	30130	342	143	107	10	M14x45	230	7,70
T0385	160 x 210	51	59	84	98	216	32130	342	134	102	10	M14x45	230	8,00
T0386	170 x 225	51	59	84	98	231	34850	410	152	114	12	M14x45	230	9,80
T0387	180 x 235	51	59	84	98	241	36900	410	143	110	12	M14x45	230	9,80

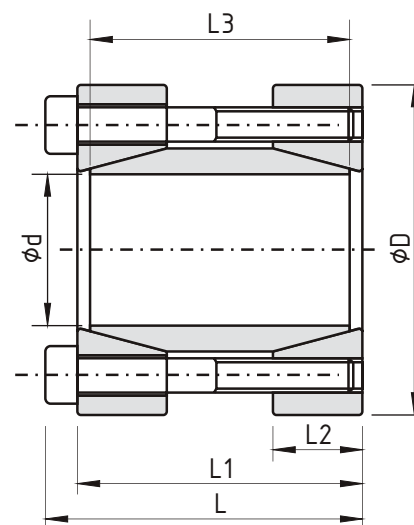
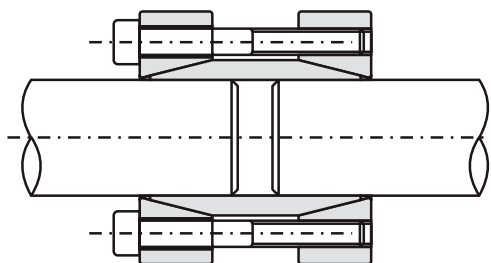
# TULEJE ROZPRĘŻNO-ZACISKOWE "BK"



## BK80 samocentrująca

kod	d x D mm	L1 mm	L2 mm	L3 mm	B mm	D1 mm	D2 mm	przeniesiony moment Mt Nm	siła osiowa F os. kN	nacisk powierzchniowy między		śruby zaciskające			
										walec pw N/mm <sup>2</sup>	piastą pn N/mm <sup>2</sup>	DIN 912	12.9	siła dociągu Ms Nm	[kg]
T0388	8 x 15	12	21	24	28	28	32	30	7	190	105	3	M4x12	5,20	0,16
T0389	9 x 16	14	23	27	31	28	32	32	7	150	92	3	M4x12	5,20	0,16
T0390	10 x 16	14	23	27	31	28	32	40	9	140	90	3	M4x12	5,20	0,17
T0391	11 x 18	14	23	27	31	30	34	50	9	175	107	4	M4x12	5,20	0,17
T0392	12 x 18	14	23	27	31	30	34	55	9	161	107	4	M4x12	5,20	0,18
T0393	14 x 23	14	23	27	31	35	39	64	9	137	84	4	M4x12	5,20	0,20
T0394	15 x 24	16	29	36	42	40	45	99	13	162	101	4	M6x18	17,00	0,21
T0395	16 x 24	16	29	36	42	40	45	105	13	152	101	4	M6x18	17,00	0,23
T0396	18 x 26	18	31	38	44	42	47	158	18	160	111	4	M6x18	17,00	0,27
T0397	19 x 27	18	31	38	44	43	48	167	18	151	107	4	M6x18	17,00	0,29
T0398	20 x 28	18	31	38	44	44	49	176	21	144	103	4	M6x18	17,00	0,30
T0399	22 x 32	25	38	45	51	48	54	232	21	113	78	4	M6x18	17,00	0,38
T0400	24 x 34	25	38	45	51	50	56	253	21	103	73	4	M6x18	17,00	0,41
T0401	25 x 34	25	38	45	51	50	56	263	21	99	73	4	M6x18	17,00	0,45
T0402	28 x 39	25	38	45	51	55	61	368	31	111	80	6	M6x18	17,00	0,47
T0403	30 x 41	25	38	45	51	57	63	474	31	124	91	6	M6x18	17,00	0,48
T0404	32 x 43	30	43	50	56	59	65	505	31	97	72	6	M6x18	17,00	0,51
T0405	35 x 47	30	43	50	56	63	69	737	42	119	88	8	M6x18	17,00	0,63
T0406	38 x 50	30	43	50	56	66	72	800	42	109	83	8	M6x18	17,00	0,67
T0407	40 x 53	32	45	52	58	69	75	947	53	109	82	8	M6x18	17,00	0,73
T0408	42 x 55	32	55	52	70	71	77	994	78	104	79	8	M8x22	42,00	0,78
T0409	45 x 59	40	56	64	72	79	85	1750	78	127	97	8	M8x22	42,00	1,23
T0410	48 x 62	40	56	64	72	82	88	1867	78	119	92	8	M8x22	42,00	1,24
T0411	50 x 65	50	66	74	82	85	92	2431	97	115	98	10	M8x22	42,00	1,40
T0412	55 x 71	50	66	74	82	91	98	2674	97	104	81	10	M8x22	42,00	1,70
T0413	60 x 77	50	66	74	82	97	104	2917	97	96	74	10	M8x22	42,00	1,76
T0414	65 x 84	50	66	74	82	104	111	3160	97	88	69	10	M8x22	42,00	2,21
T0415	70 x 90	60	80	91	101	115	122	4322	123	87	67	10	M10x25	84,00	3,05
T0416	75 x 95	60	80	91	101	119	126	6171	197	93	74	10	M10x25	84,00	3,32
T0417	80 x 100	65	85	96	106	124	131	7899	237	97	77	12	M10x25	84,00	3,50
T0418	85 x 106	65	85	96	106	130	137	8393	237	91	73	12	M10x25	84,00	3,60
T0419	90 x 112	65	85	96	106	136	143	10367	276	100	51	12	M10x25	84,00	3,90
T0420	95 x 120	65	85	96	106	144	153	10943	276	95	75	14	M10x25	84,00	4,40
T0421	100 x 125	65	89	102	114	153	162	14520	348	114	91	12	M12x30	145,00	4,60
T0422	110 x 140	70	94	107	119	168	177	15972	348	96	75	14	M12x30	145,00	8,70
T0423	120 x 155	90	114	127	139	185	195	23232	465	91	71	18	M12x30	145,00	10,70
T0424	130 x 165	90	114	127	139	195	205	25168	465	84	66	18	M12x30	145,00	11,30
T0425	140 x 175	90	114	127	139	205	215	27104	465	78	63	18	M12x30	145,00	11,90
T0426	150 x 185	90	114	127	139	215	225	29041	465	73	59	18	M12x30	145,00	12,50

# TULEJE ROZPRĘŻNO-ZACISKOWE "BK"



## BK95

kod	d x D mm	L mm	L1 mm	L2 mm	L3 mm	przenoszony moment Mt Nm	siła osiowa F os. kN	śruby zaciskające		
								DIN 912	12.9	siła dociągu Ms Nm
								ilość	typ	
T0427	17 x 50	56	50	16,00	44	142	17	4	M6x45	17
T0428	18 x 50	56	50	16,00	44	151	17	4	M6x45	17
T0429	19 x 50	56	50	16,00	44	159	17	4	M6x45	17
T0430	20 x 50	56	50	16,00	44	268	17	4	M6x45	17
T0431	24 x 55	66	60	18,50	54	302	17	4	M6x55	17
T0432	25 x 55	66	60	18,50	54	315	25	6	M6x55	17
T0433	28 x 60	66	60	18,50	54	352	25	6	M6x55	17
T0434	30 x 60	66	60	18,50	54	378	25	6	M6x55	17
T0435	32 x 63	66	60	18,50	54	403	25	6	M6x55	17
T0436	35 x 75	83	75	22,00	67	546	31	4	M8x70	42
T0437	38 x 75	83	75	22,00	67	592	31	4	M8x70	42
T0438	40 x 75	83	75	22,00	67	624	31	4	M8x70	42
T0439	42 x 78	83	75	22,00	67	982	31	4	M8x70	42
T0440	45 x 85	93	85	24,50	76	1053	47	6	M8x80	42
T0441	48 x 90	93	85	24,50	76	1123	47	6	M8x80	42
T0442	50 x 90	93	85	24,50	76	1170	47	6	M8x80	42
T0443	55 x 94	93	85	24,50	76	1710	62	8	M8x80	42
T0444	60 x 100	93	85	24,50	76	1870	62	8	M8x80	42
T0445	65 x 105	93	85	24,50	76	2020	62	8	M8x80	42
T0446	70 x 115	110	100	29,00	90	3440	62	8	M10x95	84