

TYP SILNIKA	Moc	Prędkość obrotowa	Prąd znamionowy			η	$\cos\varphi$	Moment	Krotność	Krotność	Krotność prądu	Moment	Masa
	P_N	n_N	I_N					M_N	M_R/M_N	M_{MAX}/M_N	I_R/I_N	J	m
	kW	min ⁻¹	A 230V	A 400V	A 690V			%	-	-	-	kgm ²	kg

silniki 2-biegunowe ($n_s=3000$ obr/min)

OMT4 56 1-2	0,09	2700	0,47	0,27		62,0	0,77	0,32	2,2	2,1	5,2	0,00018	3,8
OMT4 56 2-2	0,12	2700	0,60	0,35		64,0	0,78	0,42	2,2	2,1	5,2	0,00023	4,0
OMT4 56 C-2 *	0,18	2720	0,87	0,50		65,0	0,80	0,63	2,2	2,2	5,5	0,00025	4,1
OMT4 63 1-2	0,18	2720	0,87	0,50		65,0	0,80	0,63	2,3	2,3	5,5	0,00031	4,5
OMT4 63 2-2	0,25	2720	1,14	0,66		68,0	0,81	0,88	2,3	2,3	5,5	0,00039	4,7
OMT4 63 C-2 *	0,37	2755	1,66	0,96		69,0	0,81	1,28	2,3	2,2	6,1	0,00043	5,0
OMT4 71 1-2	0,37	2755	1,66	0,96		69,0	0,81	1,28	2,2	2,3	6,1	0,00060	6,0
OMT4 71 2-2	0,55	2790	2,37	1,36		71,0	0,82	1,88	2,3	2,3	6,1	0,00063	6,3
OMT4 71 C-2 *	0,75	2845	3,1	1,8		72,1	0,83	2,52	2,2	2,3	6,1	0,00065	6,8
OMT4 80 1-2	0,75	2845	3,1	1,8		72,1	0,83	2,52	2,3	2,2	6,1	0,00080	10
OMT4 80 2-2	1,1	2845	4,4	2,5		75,0	0,84	3,69	2,3	2,2	6,9	0,00087	11
OMT4 80 C-2 *	1,5	2850	5,8	3,3		77,2	0,84	5,03	2,2	2,3	7,0	0,00097	13
OMT4 90S-2	1,5	2850	5,8	3,3		77,2	0,84	5,03	2,3	2,2	7,0	0,0013	13
OMT4 90L-2	2,2	2855	8,2	4,7		79,7	0,85	7,36	2,3	2,2	7,0	0,0014	14
OMT4 90C-2 *	3,0	2860		6,1	3,5	81,5	0,87	10,02	2,2	2,3	7,5	0,0015	19
OMT4 100L-2	3,0	2860		6,1	3,5	81,5	0,87	10,02	2,3	2,2	7,5	0,0030	24
OMT4 100C-2 *	4,0	2880		7,9	4,6	83,1	0,88	13,26	2,2	2,3	7,5	0,0031	23
OMT4 112M-2	4,0	2880		7,9	4,6	83,1	0,88	13,26	2,3	2,2	7,5	0,0056	28
OMT4 112C-2 *	5,5	2900		10,7	6,2	84,7	0,88	18,11	2,2	2,3	7,5	0,0059	33
OMT4 132S1-2	5,5	2900		10,7	6,2	84,7	0,88	18,11	2,3	2,2	7,5	0,0126	40
OMT4 132S2-2	7,5	2900		14,3	8,3	86,0	0,88	24,70	2,3	2,2	7,5	0,0136	43
OMT4 132C-2 *	9,2	2900		17,5	10,2	86,0	0,88	30,29	2,2	2,3	7,5	0,0140	54
OMT4 132CB-2 *	11	2930		20,4	11,8	87,6	0,89	35,85	2,2	2,3	7,5	0,0150	58
OMT4 160M1-2	11	2930		20,4	11,8	87,6	0,89	35,85	2,3	2,2	7,5	0,0438	83
OMT4 160M2-2	15	2930		27,4	15,9	88,7	0,89	48,89	2,3	2,2	7,5	0,0544	90
OMT4 160L-2	18,5	2930		33,2	19,3	89,3	0,90	60,30	2,3	2,2	7,5	0,0674	104

silniki 4-biegunowe ($n_s=1500$ obr/min)

OMT4 56 1-4	0,06	1300	0,38	0,22		56,0	0,70	0,44	2,1	2,0	4,0	0,00030	3,8
OMT4 56 2-4	0,09	1300	0,54	0,31		58,0	0,72	0,66	2,1	2,0	4,0	0,00040	4,0
OMT4 56 C-4 *	0,12	1310	0,73	0,42		57,0	0,72	0,87	2,1	2,1	4,5	0,00045	4,1
OMT4 63 1-4	0,12	1310	0,73	0,42		57,0	0,72	0,87	2,2	2,1	4,4	0,00050	4,5
OMT4 63 2-4	0,18	1310	1,03	0,59		60,0	0,73	1,31	2,2	2,1	4,4	0,00060	4,7
OMT4 63 C-4 *	0,25	1345	1,30	0,75		65,0	0,74	1,78	2,1	2,2	5,2	0,00065	5,0
OMT4 71 1-4	0,25	1345	1,30	0,75		65,0	0,74	1,78	2,2	2,1	5,2	0,0008	6,0
OMT4 71 2-4	0,37	1340	1,85	1,06		67,0	0,75	2,64	2,2	2,1	5,2	0,0013	6,3
OMT4 71 C-4 *	0,55	1380	2,60	1,50		71,0	0,76	3,81	2,4	2,3	5,5	0,0014	6,8
OMT4 80 1-4	0,55	1380	2,56	1,47		71,0	0,76	3,81	2,3	2,4	5,2	0,0018	10
OMT4 80 2-4	0,75	1380	3,4	2,0		72,1	0,76	5,19	2,3	2,3	6,0	0,0021	11
OMT4 80 C-4 *	1,1	1390	4,8	2,7		75,0	0,77	7,56	2,3	2,3	6,0	0,0024	11
OMT4 90S-4	1,1	1390	4,8	2,7		75,0	0,77	7,56	2,3	2,3	6,0	0,0025	12
OMT4 90L-4	1,5	1400	6,2	3,6		77,2	0,78	10,23	2,3	2,3	6,0	0,0028	14



TYP SILNIKA	Moc	Prędkość obrotowa	Prąd znamionowy			η	$\cos\phi$	Moment	Krotność	Krotność	Krotność prądu	Moment	Masa
	P_N	n_N	I_N					M_N	M_R/M_N	M_{MAX}/M_N	I_R/I_N	J	m
	kW	min ⁻¹	A 230V	A 400V	A 690V			%	-	Nm	-	-	-

silniki 4-biegunowe ($n_s=1500$ obr/min) – cd.

OMT4 90C-4 *	2,2	1420	8,6	4,9		79,7	0,81	14,80	2,3	2,3	7,0	0,0029	17
OMT4 100L1-4	2,2	1420	8,5	4,9		79,7	0,81	14,80	2,3	2,3	7,0	0,0054	23
OMT4 100L2-4	3,0	1420		6,5	3,7	81,5	0,82	20,18	2,3	2,3	7,0	0,0067	25
OMT4 100C-4 *	4,0	1435		8,5	4,9	83,1	0,82	26,62	2,3	2,3	7,0	0,0072	25
OMT4 112M-4	4,0	1435		8,5	4,9	83,1	0,82	26,62	2,3	2,3	7,0	0,0095	29
OMT4 112C-4 *	5,5	1440		11,3	6,5	84,7	0,83	36,48	2,3	2,3	7,0	0,0103	33
OMT4 132S-4	5,5	1440		11,3	6,5	84,7	0,83	36,48	2,3	2,3	7,0	0,0214	43
OMT4 132M-4	7,5	1450		15,0	8,7	86,0	0,84	49,40	2,3	2,3	7,0	0,0296	55
OMT4 132C-4	9,2	1450		18,4	10,7	86,0	0,84	60,59	2,2	2,3	7,0	0,0320	57
OMT4 132CB-4 *	11	1460		21,6	12,5	87,6	0,84	71,95	2,2	2,3	7,0	0,0410	59
OMT4 160M-4	11	1460		21,6	12,5	87,6	0,84	71,95	2,3	2,3	7,0	0,0747	86
OMT4 160L-4	15	1460		28,7	16,6	88,7	0,85	98,12	2,3	2,3	7,0	0,0918	100

silniki 6-biegunowe ($n_s=1000$ obr/min)

OMT4 71 1-6	0,18	870	1,22	0,70		56,0	0,66	1,98	1,9	2,0	4,0	0,0011	6,0
OMT4 71 2-6	0,25	870	1,56	0,90		59,0	0,68	2,74	1,9	2,0	4,0	0,0014	6,3
OMT4 80 1-6	0,37	880	2,14	1,23		62,0	0,70	4,02	1,9	2,0	4,7	0,0016	10
OMT4 80 2-6	0,55	880	2,95	1,70		65,0	0,72	5,97	1,9	2,1	4,7	0,0019	11
OMT4 80 C-6 *	0,75	900	3,74	2,15		70,0	0,72	7,96	2,0	2,0	5,2	0,0024	12
OMT4 90S-6	0,75	905	3,74	2,15		70,0	0,72	7,91	2,1	2,0	5,3	0,0029	13
OMT4 90L-6	1,1	905	5,19	2,98		72,9	0,73	11,61	2,1	2,0	5,5	0,0035	14
OMT4 90C-6 *	1,5	920	6,7	3,8		75,2	0,75	15,57	2,0	2,1	5,5	0,0038	15
OMT4 100L-6	1,5	920	6,7	3,8		75,2	0,75	15,57	2,1	2,0	5,5	0,0069	23
OMT4 100C-6 *	2,2	935	9,4	5,4		77,7	0,76	22,47	2,1	2,0	6,5	0,0075	28
OMT4 112M-6	2,2	935	9,4	5,4		77,7	0,76	22,47	2,1	2,0	6,5	0,0140	28
OMT4 112C-6 *	3,0	960		7,10	4,10	79,7	0,76	29,84	2,1	2,1	6,5	0,0152	33
OMT4 132S-6	3,0	960		7,15	4,14	79,7	0,76	29,84	2,1	2,1	6,5	0,0286	38
OMT4 132M1-6	4,0	960		9,33	5,41	81,4	0,76	39,79	2,1	2,1	6,5	0,0357	50
OMT4 132M2-6	5,5	960		12,4	7,19	83,1	0,77	54,71	2,1	2,1	6,5	0,0449	57
OMT4 132C-6 *	7,5	970		16,6	9,62	84,7	0,77	73,84	2,0	2,1	6,5	0,0509	62
OMT4 160M-6	7,5	970		16,6	9,62	84,7	0,77	73,84	2,1	2,0	6,5	0,0810	82
OMT4 160L-6	11	970		23,6	13,7	86,4	0,78	108,30	2,1	2,0	6,5	0,1160	93

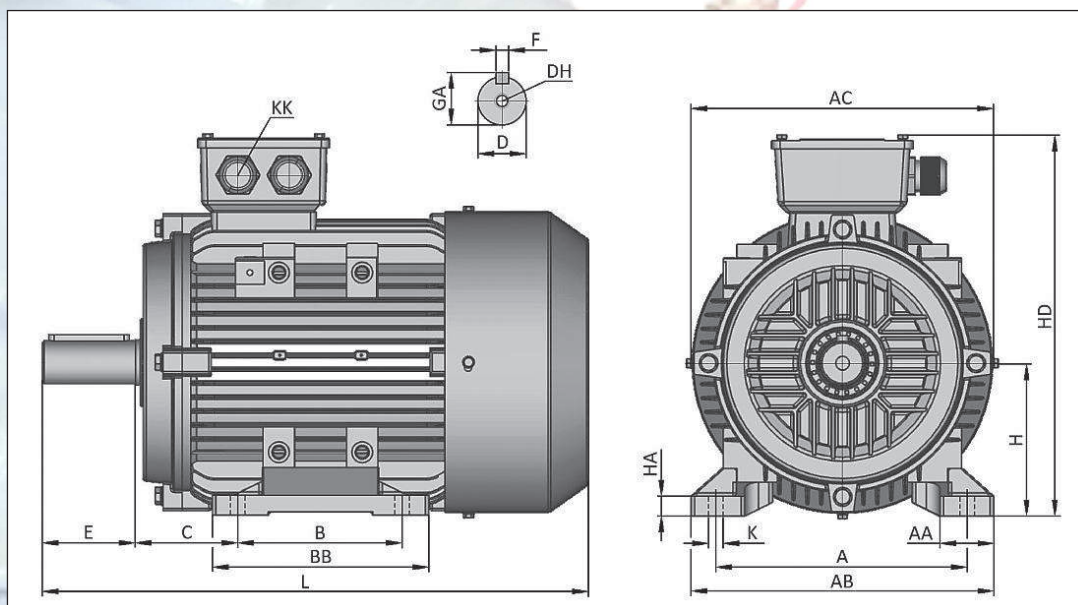
silniki 8-biegunowe ($n_s=750$ obr/min)

OMT4 80 1-8	0,18	645	1,45	0,84		51,0	0,61	2,67	1,9	1,8	3,3	0,0025	10
OMT4 80 2-8	0,25	645	1,91	1,10		54,0	0,61	3,70	1,9	1,8	3,3	0,0030	11
OMT4 90S-8	0,37	675	2,46	1,41		62,0	0,61	5,23	1,9	1,9	4,0	0,0051	13
OMT4 90L-8	0,55	680	3,57	2,06		63,0	0,61	7,72	2,0	1,9	4,0	0,0065	15
OMT4 90C-8 *	0,75	680	4,20	2,42		71,0	0,63	10,53	1,7	2,0	4,5	0,0078	23
OMT4 100L1-8	0,75	680	4,00	2,30		70,0	0,67	10,53	1,8	2,0	4,0	0,0095	23
OMT4 100L2-8	1,1	680	5,56	3,20		72,0	0,69	15,45	1,8	2,0	5,0	0,0109	25
OMT4 100C-8 *	1,5	690	7,30	4,22		74,0	0,70	20,76	1,8	2,0	5,0	0,0133	28
OMT4 112M-8	1,5	690	7,30	4,22		74,0	0,70	20,76	1,8	2,0	5,0	0,0245	28
OMT4 112C-8 *	2,2	710	9,80	5,70		79,0	0,71	29,59	1,8	2,0	6,0	0,0265	32
OMT4 132S-8	2,2	710	9,80	5,70		79,0	0,71	29,59	1,9	2,0	6,0	0,0314	40
OMT4 132M-8	3,0	710		7,40	4,30	80,0	0,73	40,35	2,0	2,0	6,0	0,0395	45
OMT4 132C-8 *	4,0	720		9,80	5,70	81,0	0,73	53,06	1,9	2,0	6,0	0,0427	52
OMT4 160M1-8	4,0	720		9,80	5,70	81,0	0,73	53,06	2,0	2,1	6,0	0,0753	71
OMT4 160M2-8	5,5	720		12,9	7,46	83,0	0,74	72,95	2,0	2,1	6,5	0,0931	83
OMT4 160L-8	7,5	725		16,9	9,77	85,5	0,75	98,79	2,0	2,0	6,5	0,1247	99

* - silniki progresywne

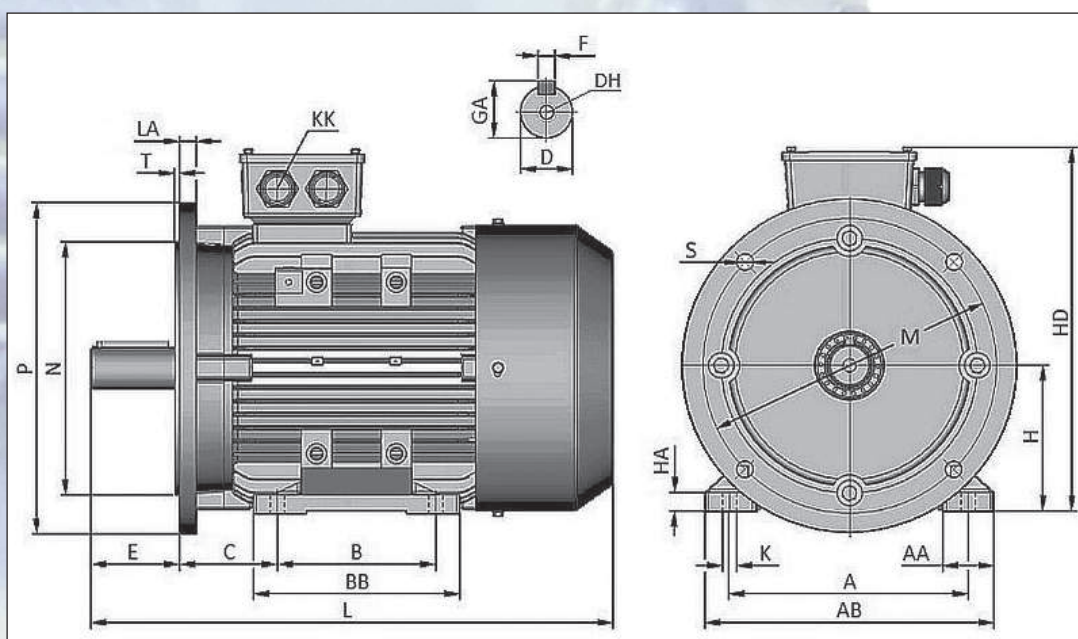
SZKICE WYMIAROWE

MOCOWANIE NA ŁAPACH B3



Typ silnika	A	B	C	D	E	F	GA	H	K	AA	AB	AC	BB	DH	HA	HD	KK	L
OMT4 56	90	71	36	9	20	3	10,2	56	6	23	115	112	88	M4×12	7	156	M20×1,5	201
OMT4 63	100	80	40	11	23	4	12,5	63	7	24	135	123	100	M4×12	7	172	M20×1,5	224
OMT4 71	112	90	45	14	30	5	16	71	7	26	150	136	110	M5×12	8	198	M20×1,5	247
OMT4 80	125	100	50	19	40	6	21,5	80	10	35	156	155	125	M6×12	9	214	M20×1,5	291
OMT4 90S	140	100	56	24	50	8	27	90	10	37	175	175	125	M8×19	10	230	M25×1,5	316
OMT4 90L,C	140	125	56	24	50	8	27	90	10	37	175	175	150	M8×19	10	230	M25×1,5	340
OMT4 100L,C	160	140	63	28	60	8	31	100	12	40	204	196	172	M10×22	11	260	M25×1,5	392
OMT4 112M,C	190	140	70	28	60	8	31	112	12	41	227	220	180	M10×22	12	290	M32×1,5	402
OMT4 132S	216	140	89	38	80	10	41	132	12	46	258	259	186	M12×28	15	338	M32×1,5	483
OMT4 132M,C	216	178	89	38	80	10	41	132	12	46	258	259	224	M12×28	15	338	M32×1,5	510
OMT4 160M	254	210	108	42	110	12	45	160	15	55	314	315	260	M16×36	18	415	M40×1,5	615
OMT4 160L	254	254	108	42	110	12	45	160	15	55	314	315	304	M16×36	18	415	M40×1,5	670

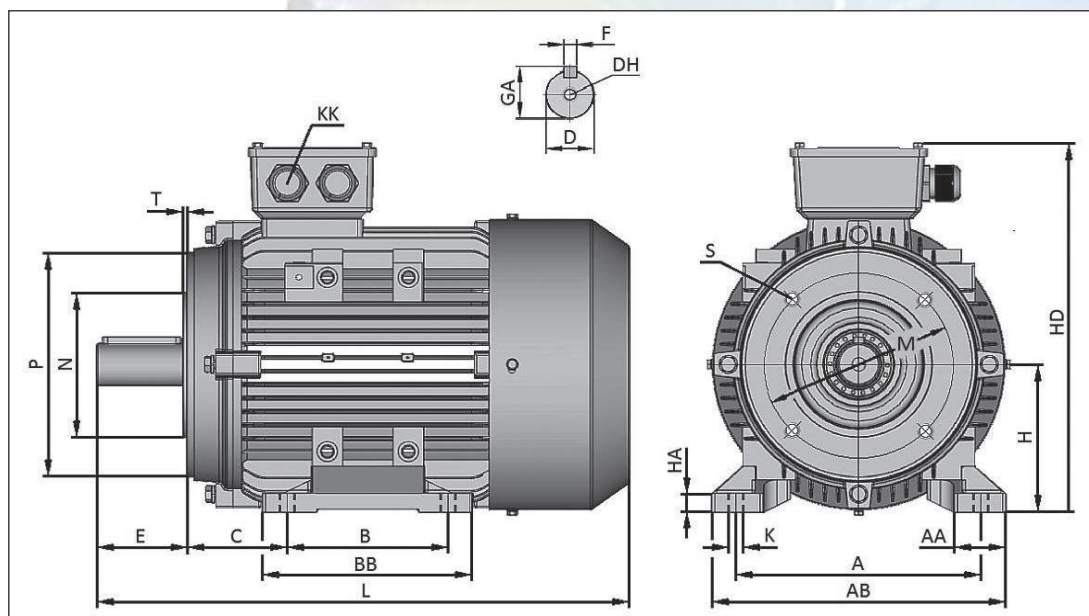
MOCOWANIE ŁAPOWO-KOŁNIERZOWE B35
MOCOWANIE KOŁNIERZOWE B5/V1



SZKICE WYMIAROWE

MOCOWANIE ŁAPOWO-KOŁNIERZOWE B34S, B34L

MOCOWANIE KOŁNIERZOWE B14S, B14L



Typ silnika	A	B	C	D	E	F	GA	H	K	AA	AB	AC	BB	DH	HA	HD	KK	L
OMT4 56	90	71	36	9	20	3	10,2	56	6	23	115	112	88	M4×12	7	156	M20×1,5	201
OMT4 63	100	80	40	11	23	4	12,5	63	7	24	135	123	100	M4×12	7	172	M20×1,5	224
OMT4 71	112	90	45	14	30	5	16	71	7	26	150	136	110	M5×12	8	198	M20×1,5	247
OMT4 80	125	100	50	19	40	6	21,5	80	10	35	156	155	125	M6×12	9	214	M20×1,5	291
OMT4 90S	140	100	56	24	50	8	27	90	10	37	175	175	125	M8×19	10	230	M25×1,5	316
OMT4 90L,C	140	125	56	24	50	8	27	90	10	37	175	175	150	M8×19	10	230	M25×1,5	340
OMT4 100L,C	160	140	63	28	60	8	31	100	12	40	204	196	172	M10×22	11	260	M25×1,5	392
OMT4 112M,C	190	140	70	28	60	8	31	112	12	41	227	220	180	M10×22	12	290	M32×1,5	402
OMT4 132S	216	140	89	38	80	10	41	132	12	46	258	259	186	M12×28	15	338	M32×1,5	483
OMT4 132M,C	216	178	89	38	80	10	41	132	12	46	258	259	224	M12×28	15	338	M32×1,5	510
OMT4 160M	254	210	108	42	110	12	45	160	15	55	314	315	260	M16×36	18	415	M40×1,5	615
OMT4 160L	254	254	108	42	110	12	45	160	15	55	314	315	304	M16×36	18	415	M40×1,5	670

Wymiary kołnierzy

Typ silnika	B5						B14L					B14S				
	M	N	P	S	T	LA	M	N	P	S	T	M	N	P	S	T
OMT4 56	100	80	120	7	3	10	85	70	105	M6	2,5	65	50	80	M5	2,5
OMT4 63	115	95	140	10	3	10	100	80	120	M6	3,0	75	60	90	M5	2,5
OMT4 71	130	110	160	12	3,5	10	115	95	140	M8	3,0	85	70	105	M6	2,5
OMT4 80	165	130	200	12	3,5	12	130	110	160	M8	3,5	100	80	120	M6	3,0
OMT4 90S	165	130	200	12	3,5	12	130	110	160	M8	3,5	115	95	140	M8	3,0
OMT4 90L,C	165	130	200	12	3,5	12	130	110	160	M8	3,5	115	95	140	M8	3,0
OMT4 100L,C	215	180	250	15	4	13	165	130	200	M10	3,5	130	110	160	M8	3,5
OMT4 112M,C	215	180	250	15	4	14	165	130	200	M10	3,5	130	110	160	M8	3,5
OMT4 132S	265	230	300	15	4	14	215	180	250	M12	4,0	165	130	200	M10	3,5
OMT4 132M,C	265	230	300	15	4	14	215	180	250	M12	4,0	165	130	200	M10	3,5
OMT4 160M	300	250	350	19	5	15	-	-	-	-	-	-	-	-	-	-
OMT4 160L	300	250	350	19	5	15	-	-	-	-	-	-	-	-	-	-

Silniki serii OMT4 posiadają monoblokową konstrukcję kadłuba z przykręcanymi łapami oraz z nagwintowanymi nadlewkami na korpusie, co umożliwia przełożenie łap i zmianę ich usytuowania względem skrzynki zaciskowej (wariant ze skrzynką z prawej lub lewej strony kadłuba).

Poprzez odkręcenie lub dokręcenie łap do korpusu uzyskujemy inne wersje mocowania mechanicznego silnika – odpowiednio wykonanie kołnierzowe (B5; B14) lub łapowo-kołnierzowe (B35; B34).

Uwaga! Producent zastrzega sobie prawo do zmiany parametrów eksploatacyjnych i wymiarów gabarytowych w miarę unowocześniania konstrukcji.